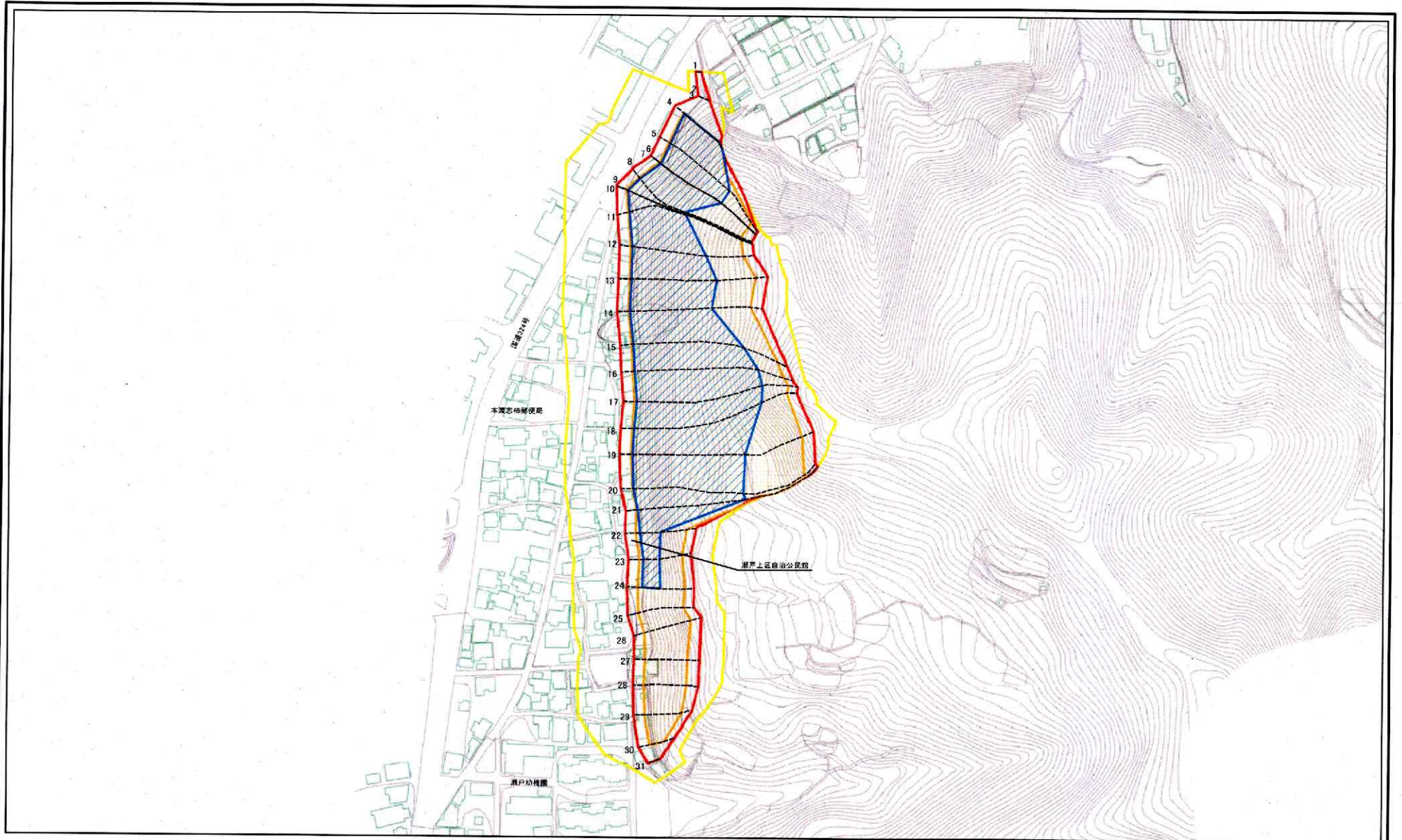


土砂災害警戒区域等の指定の公示に係る図書(その2)



図中の数字は横断測線番号を示す

様式-2(急)
土砂災害警戒区域・土砂災害特別警戒区域
区域図(その1)

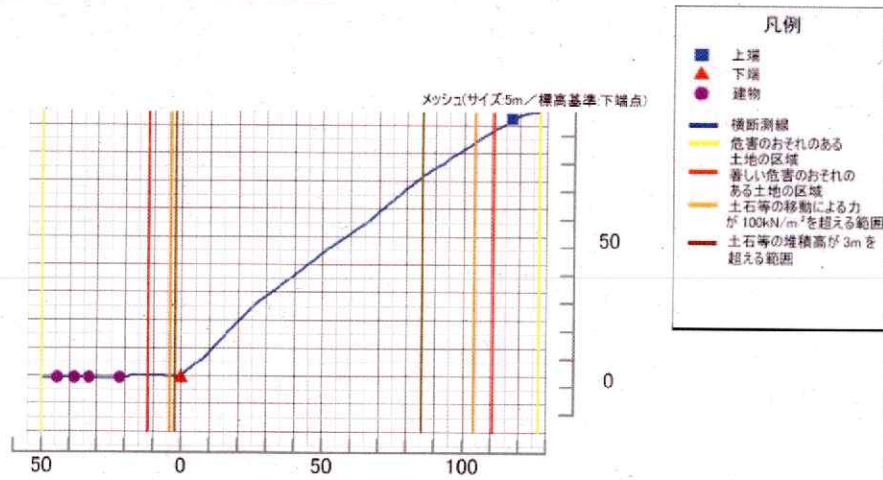
土砂災害防止法施行令第二条の基準に該当する区域 (土砂災害警戒区域)		N 縮尺 1:2,500	自然現象 の種類	急傾斜地の崩壊	箇所番号	207-1-086
土砂災害防止法 施行令第三条の 基準に該当する 区域(土砂災害 特別警戒区域)			告示番号	熊本県告示第372号	箇所名	瀬戸
土砂等の(移動)高さが1m以下の場合 土砂等の移動による力が100kN/m ² を超える区域		告示年月日	平成25年3月29日	所在地	天草市志柿町・瀬戸町	
土砂等の堆積の高さが9mを超える区域						
それ以外の区域						

急傾斜地の崩壊区域調査

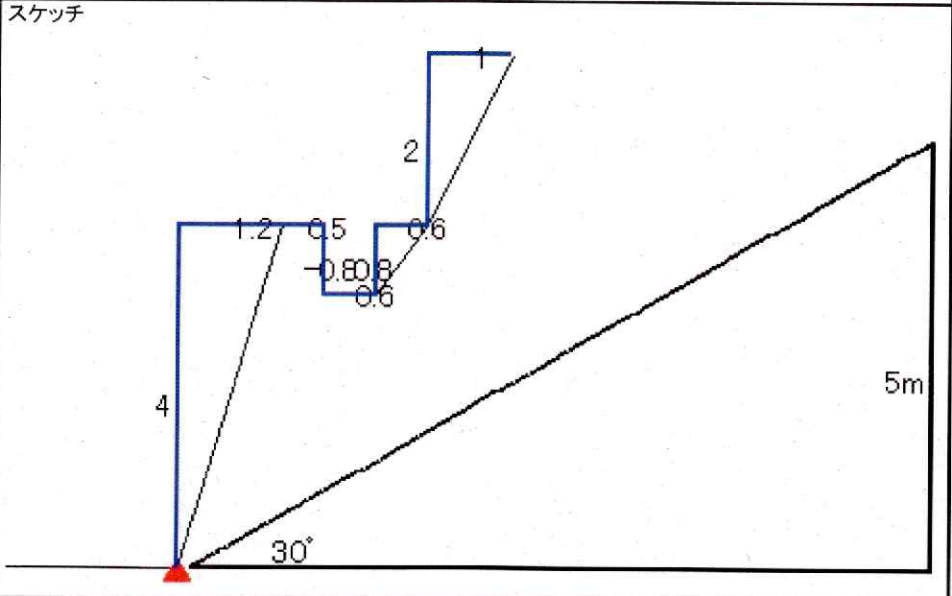
様式4-2 区域設定根拠断面図(16/33)

急傾斜地の位置	箇所番号	207-1-086	箇所名	瀬戸	所在地	熊本県天草市志柿町	調査年度	平成19年度
---------	------	-----------	-----	----	-----	-----------	------	--------

横断測線番号	No.16
--------	-------



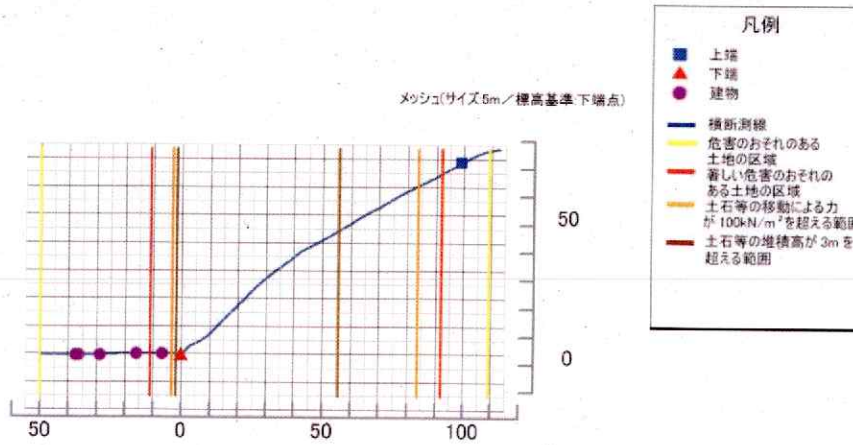
コメント
 ①地形図と基盤図との差異は認められない
 ②下端位置は勾配変化点とした



急傾斜地の崩壊区域調査

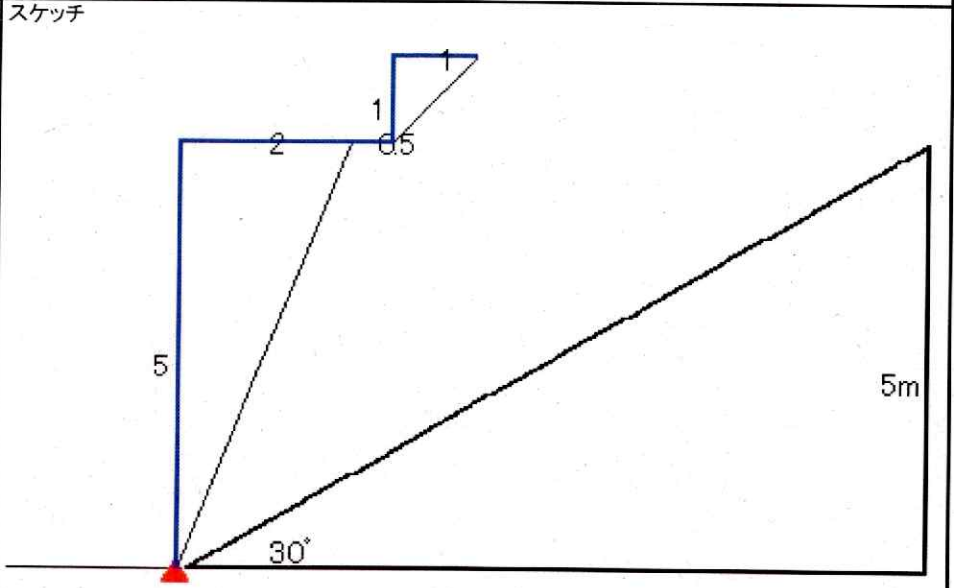
様式4-2 区域設定根拠断面図(14/33)

急傾斜地の位置	箇所番号	207-1-086	箇所名	瀬戸	所在地	熊本県天草市志柿町	調査年度	平成19年度
横断測線番号	No.14							



コメント

①地形図と基盤図との差異は認められない
 ②下端位置は勾配変化点とした

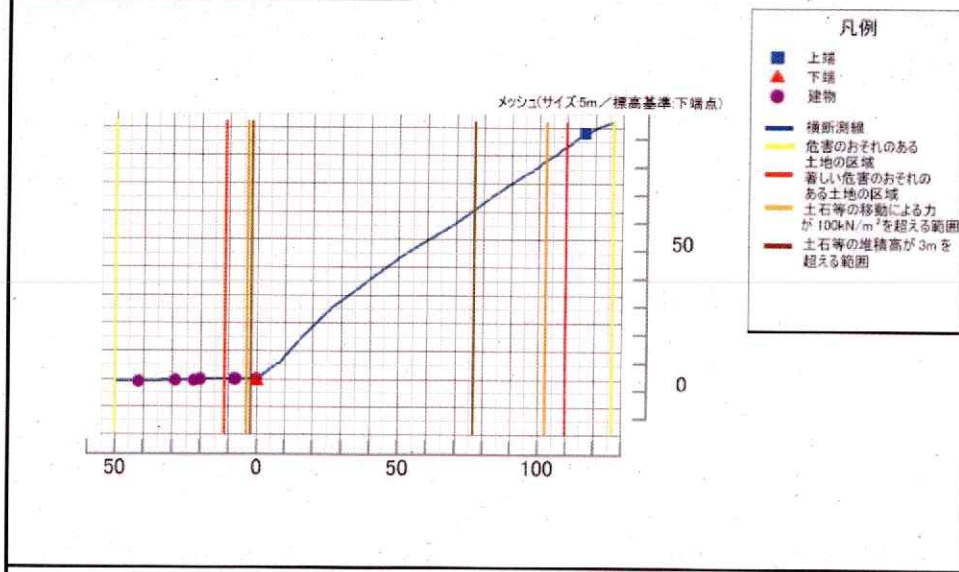


急傾斜地の崩壊区域調査

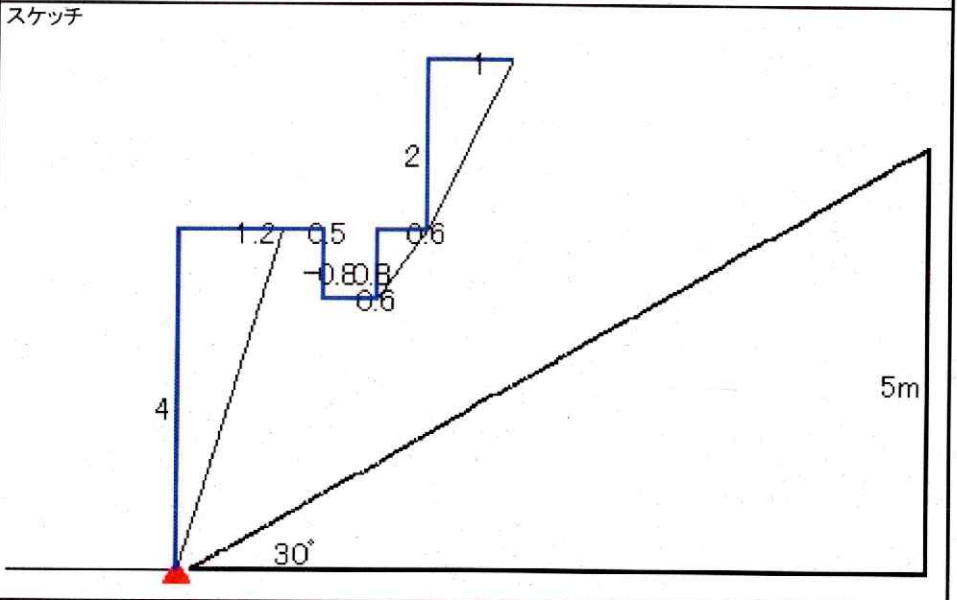
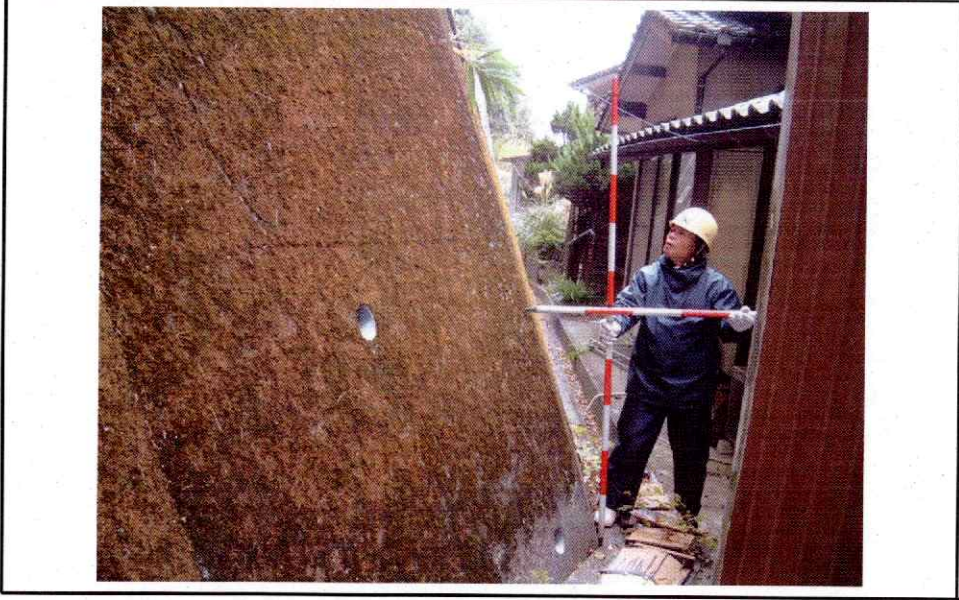
様式4-2 区域設定根拠断面図(15/33)

調査年度	平成19年度
------	--------

急傾斜地の位置	箇所番号	207-1-086	箇所名	瀬戸	所在地	熊本県天草市志柿町
横断測線番号	No.15					



コメント
 ①地形図と基礎図との差異は認められない
 ②下端位置は勾配変化点とした



急傾斜地の崩壊区域調査

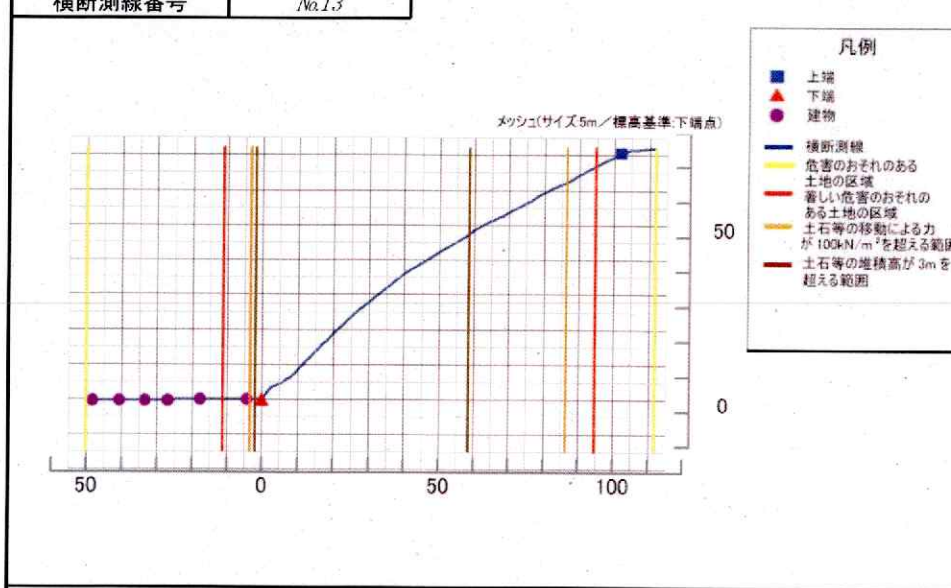
様式4-4 危害のおそれのある土地等の区域設定に関する計算結果(1/2)

調査年度																平成19年度					
急傾斜地の位置		箇所番号		207-1-086		箇所名		瀬戸		所在地		熊本県天草市志柿町									
横断測線番号	急傾斜地の高さ(m)	急傾斜地の傾斜度(°)	危害のおそれのある土地の区域		著しい危害のおそれのある土地の区域										土石等の移動もしくは堆積による力及び建築物に作用する場合の高さ				備考		
					下端に隣接する土地					急傾斜地内					力が最大となる地点						
					移動による力		堆積による力			下端からの距離(m)	移動による力		堆積による力			土石等の移動の高さ(m)	移動による力			堆積による力	
					建築物の限界耐力を上回る位置	移動による力100kN/m ² の位置	建築物の限界耐力を上回る位置	堆積する高さが3mの位置	建築物の限界耐力を上回る位置		移動による力100kN/m ² の位置	建築物の限界耐力を上回る位置	堆積する高さが3mの位置	上端からの比高(m)	置最大となる位置		移動による力のうち最大のもの	置最大となる位置		堆積する高さのうち最大のもの	
					下端からの距離(m)	上端からの距離(m)	下端からの距離(m)	下端からの距離(m)	上端からの比高(m)	上端からの比高(m)	上端からの比高(m)	上端からの比高(m)	下端からの距離(m)	(kN/m ²)	下端からの距離(m)	(m)	(kN/m ²)				
1	5.00	42.83	10.00	-10.00	4.52	-	0.24	-	4.52	5.00	-	5.00	-	5.00	1.00	0.00	56.32	0.00	1.87	10.00	
2	6.76	31.99	13.52	-10.00	5.79	-	-	-	5.79	5.00	-	-	-	5.00	1.00	0.00	72.41	0.00	1.58	8.46	
3	6.66	31.85	13.32	-10.00	5.72	-	-	-	5.72	5.00	-	-	-	5.00	1.00	0.00	71.53	0.00	1.58	8.44	
4	65.05	32.02	50.00	-10.00	10.49	2.70	6.79	1.69	10.49	5.00	11.51	10.00	40.00	5.00	1.00	0.00	142.57	0.00	3.60	19.72	
5	66.95	35.50	50.00	-10.00	11.27	3.49	6.98	2.04	11.27	5.00	10.65	10.00	30.00	5.00	1.00	0.00	156.23	0.00	3.90	20.86	
6	66.81	36.96	50.00	-10.00	11.50	3.72	7.05	2.16	11.50	5.00	10.54	10.00	30.00	5.00	1.00	0.00	160.32	0.00	3.99	21.34	
7	66.81	36.94	50.00	-10.00	11.50	3.71	7.05	2.16	11.50	5.00	10.54	10.00	30.00	5.00	1.00	0.00	160.27	0.00	3.99	21.34	
8	66.00	33.83	50.00	-10.00	10.94	3.15	6.89	1.88	10.94	5.00	10.94	10.00	40.00	5.00	1.00	0.00	150.35	0.00	3.80	20.32	
9	66.07	33.05	50.00	-10.00	10.76	2.97	6.85	1.80	10.76	5.00	11.14	10.00	40.00	5.00	1.00	0.00	147.19	0.00	3.75	20.06	
10	66.03	33.05	50.00	-10.00	10.76	2.97	6.85	1.80	10.76	5.00	11.14	10.00	40.00	5.00	1.00	0.00	147.19	0.00	3.75	20.06	
11	66.46	33.94	50.00	-10.00	10.96	3.18	6.90	1.89	10.96	5.00	10.91	10.00	40.00	5.00	1.00	0.00	150.78	0.00	3.80	20.35	
12	66.56	36.03	50.00	-10.00	11.36	3.58	7.00	2.08	11.36	5.00	10.60	10.00	30.00	5.00	1.00	0.00	157.82	0.00	3.93	21.04	
13	70.47	34.67	50.00	-10.00	11.12	3.34	6.94	1.96	11.12	5.00	10.77	10.00	30.00	5.00	1.00	0.00	153.54	0.00	3.85	20.59	
14	68.74	34.72	50.00	-10.00	11.13	3.34	6.94	1.96	11.13	5.00	10.76	10.00	30.00	5.00	1.00	0.00	153.69	0.00	3.85	20.61	
15	87.97	37.04	50.00	-10.00	11.53	3.74	7.05	2.17	11.53	5.00	10.54	10.00	30.00	5.00	1.00	0.00	160.81	0.00	3.99	21.37	
16	92.18	38.15	50.00	-10.00	11.67	3.88	7.10	2.26	11.67	5.00	10.53	5.00	25.00	5.00	1.00	0.00	163.30	0.00	4.06	21.74	
17	94.22	38.08	50.00	-10.00	11.66	3.88	7.10	2.26	11.66	5.00	10.53	5.00	25.00	5.00	1.00	0.00	163.17	0.00	4.06	21.71	

急傾斜地の崩壊区域調査

様式4-2 区域設定根拠断面図(13/33)

急傾斜地の位置	箇所番号	207-1-086	箇所名	瀬戸	所在地	熊本県天草市志柿町	調査年度	平成19年度
横断測線番号	No.13							



コメント

①地形図と基盤図との差異は認められない
 ②下端位置は勾配変化点とした

